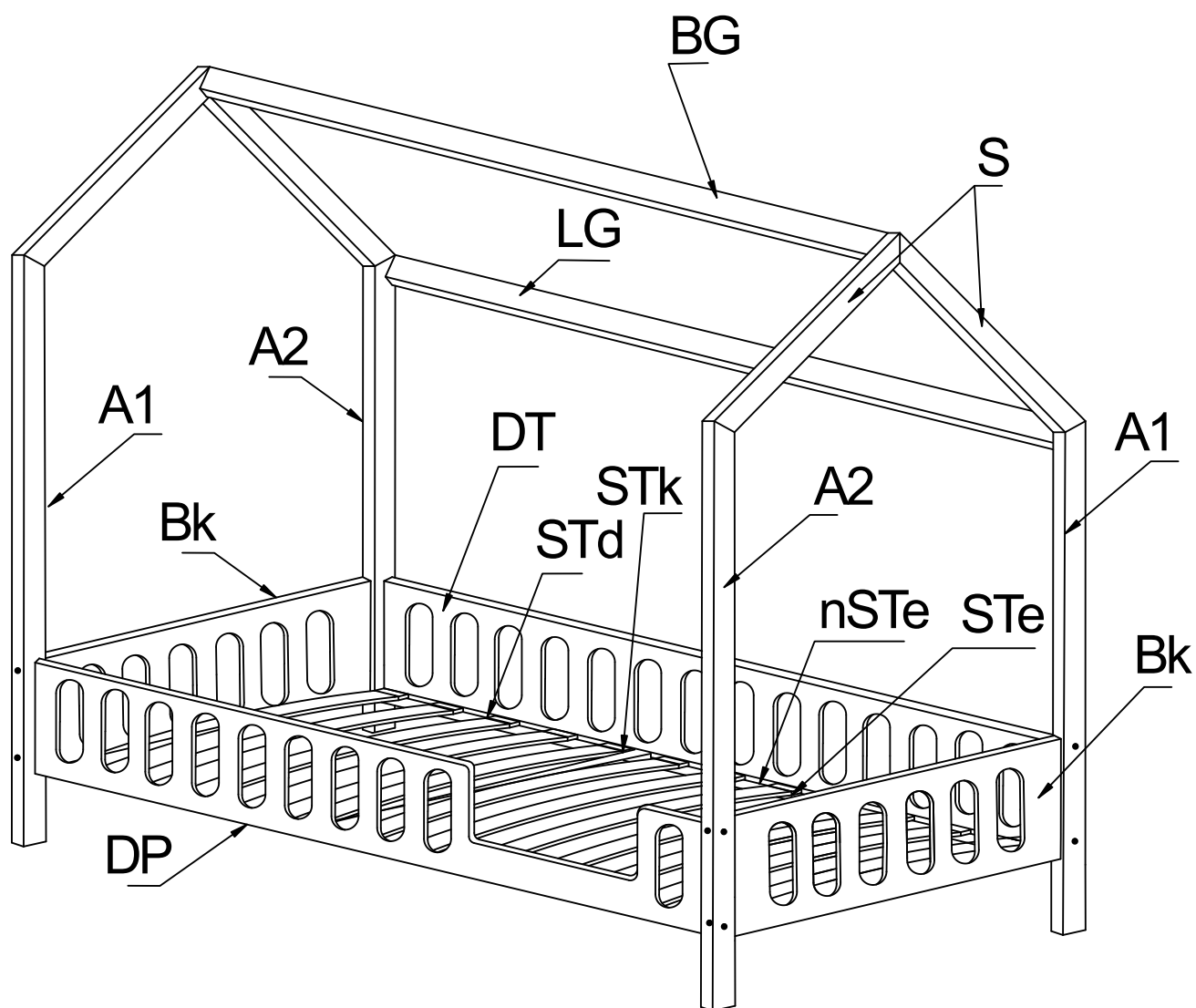


E L I S

Návod na montáž

design

Domečková postel Mars



A1- 2x

A2- 2x

DP- 1x

DT- 1x

Bk- 2x

Skos S- 4x

LG- 2x

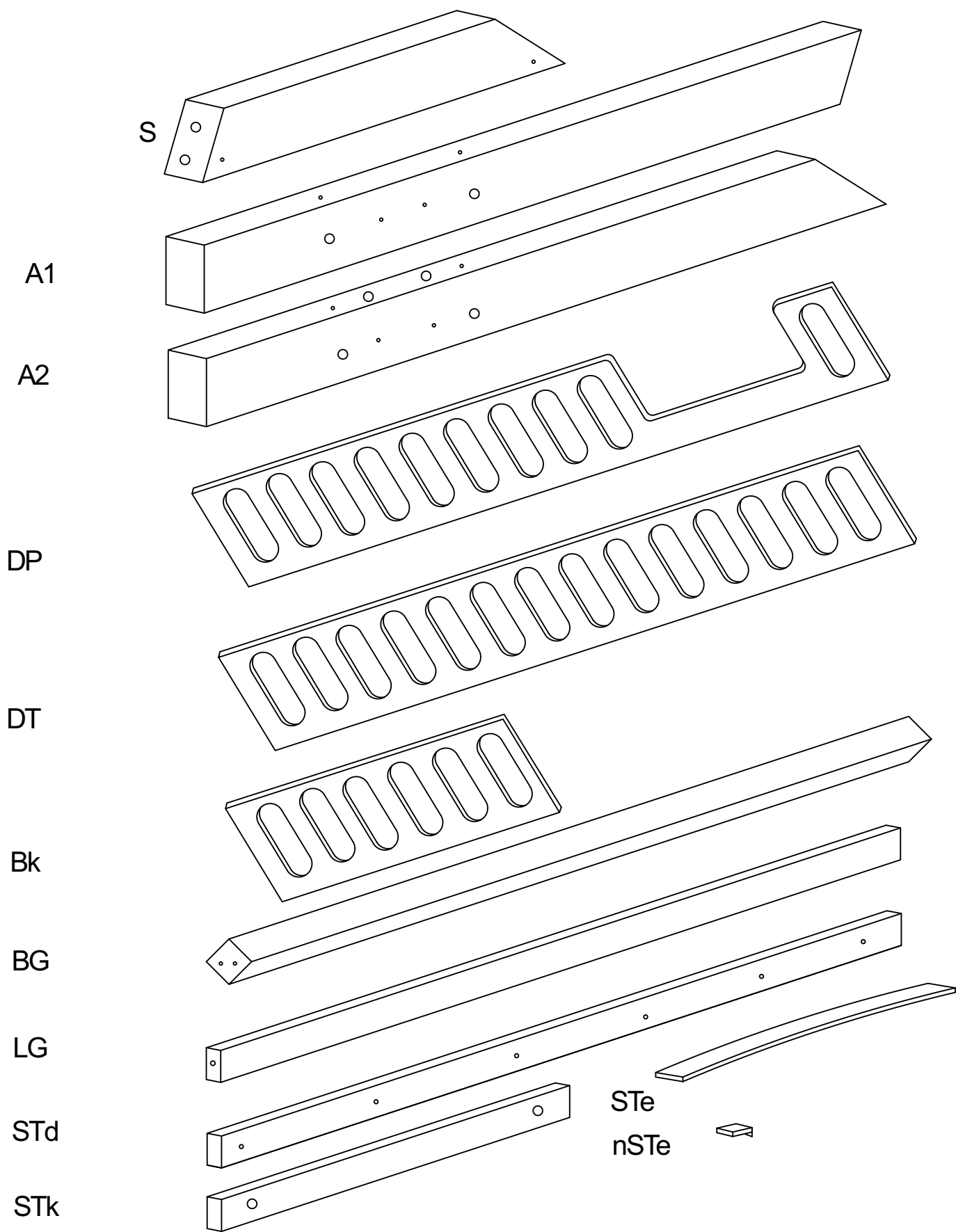
STd- 2x

STk- 1x

nSTe- 16x

STe- 1x

BG 45x45- 1x



Šroub WDW4x100

Šroub WDW4x110

Šroub WRD35

Šroub WRD16

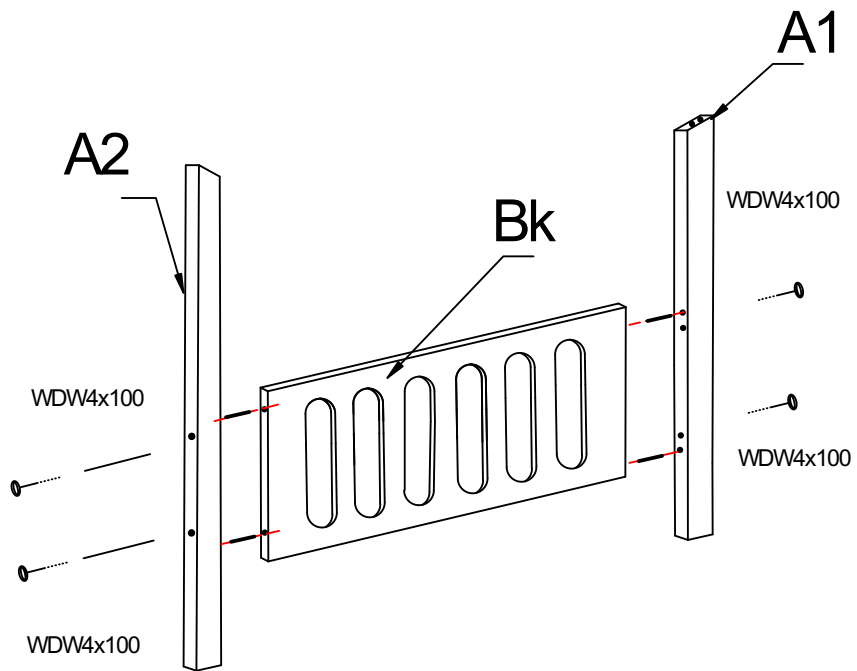
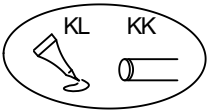
Lepidlo KL

Kolík KK

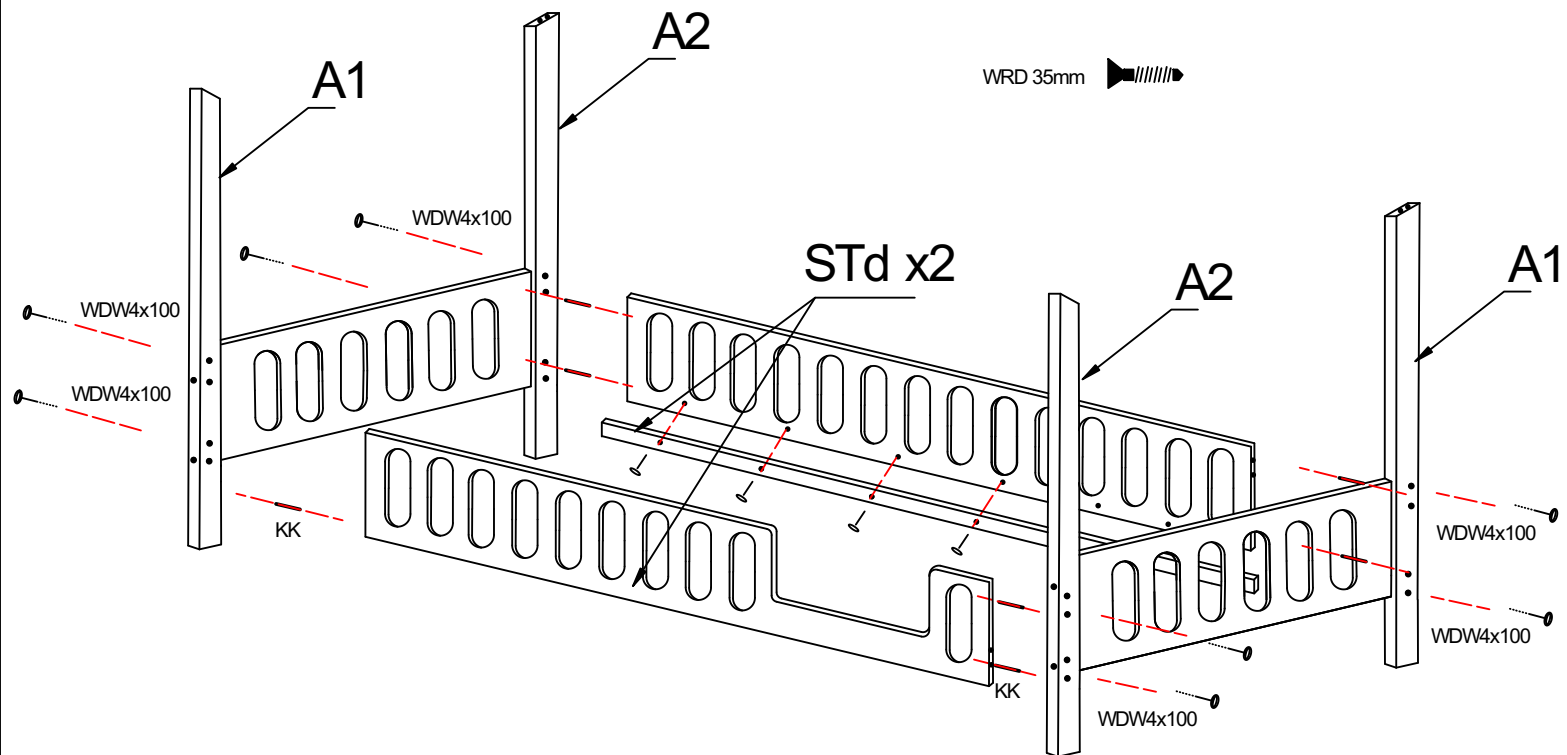
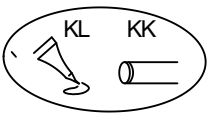
Imbusový klíč KLC

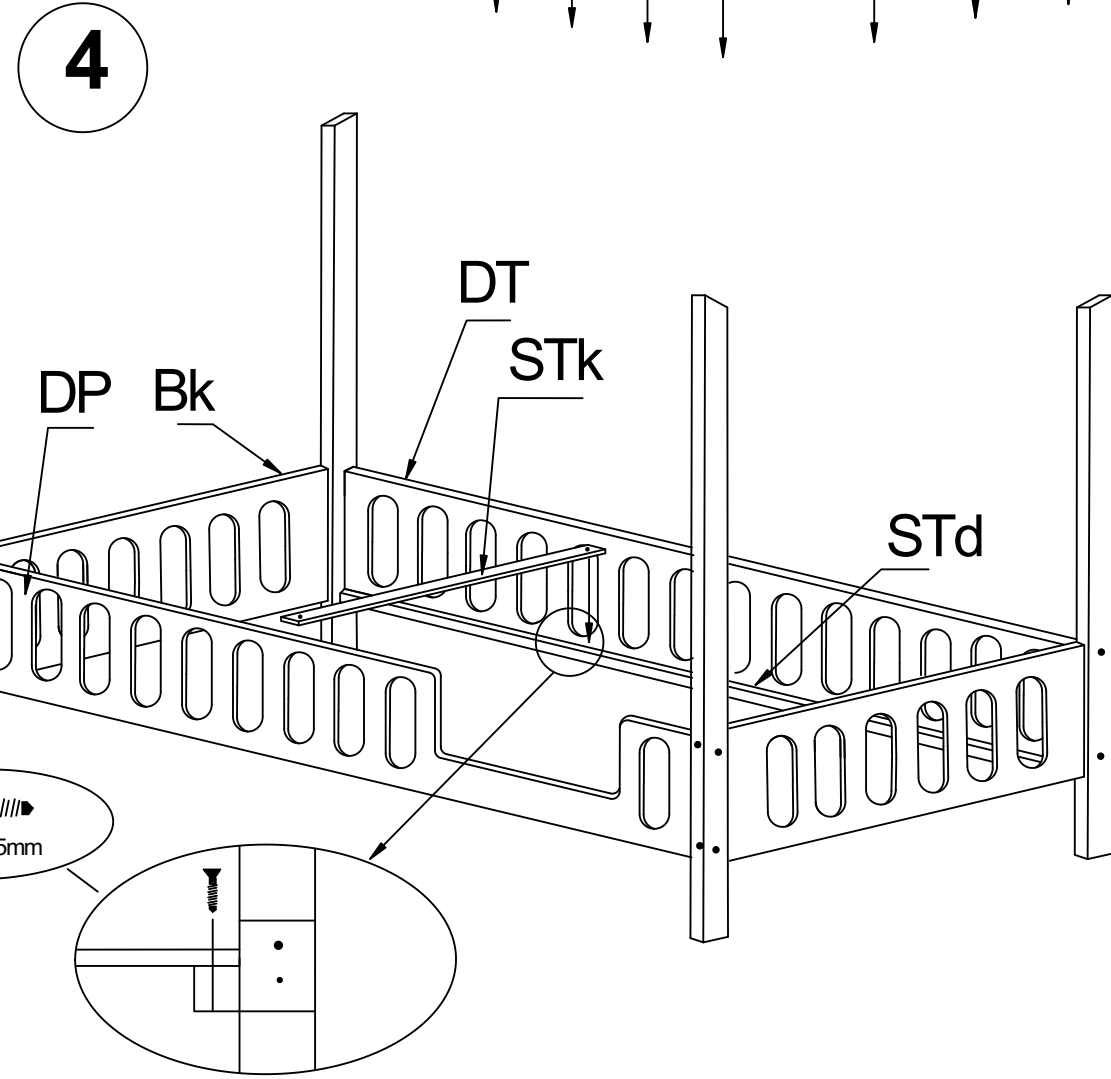
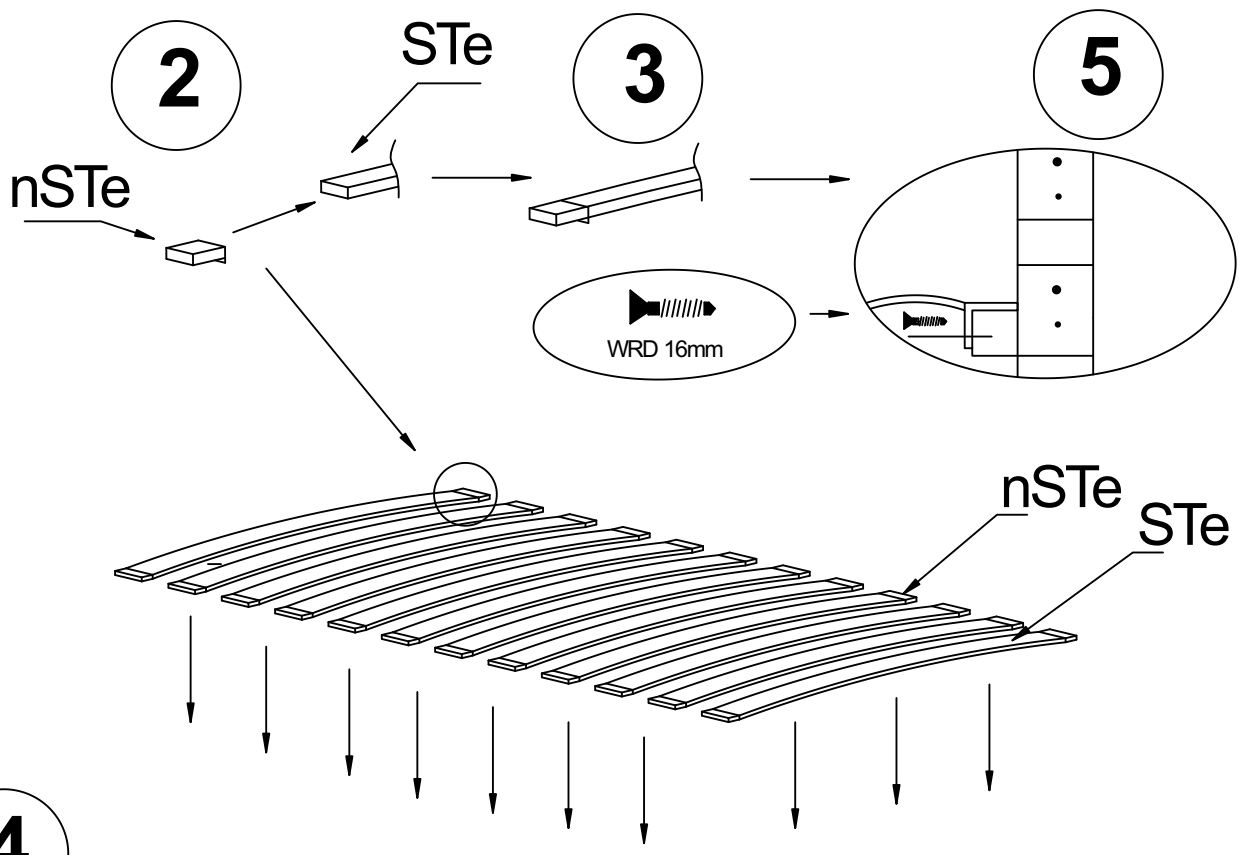
1

x2



2





**1**

